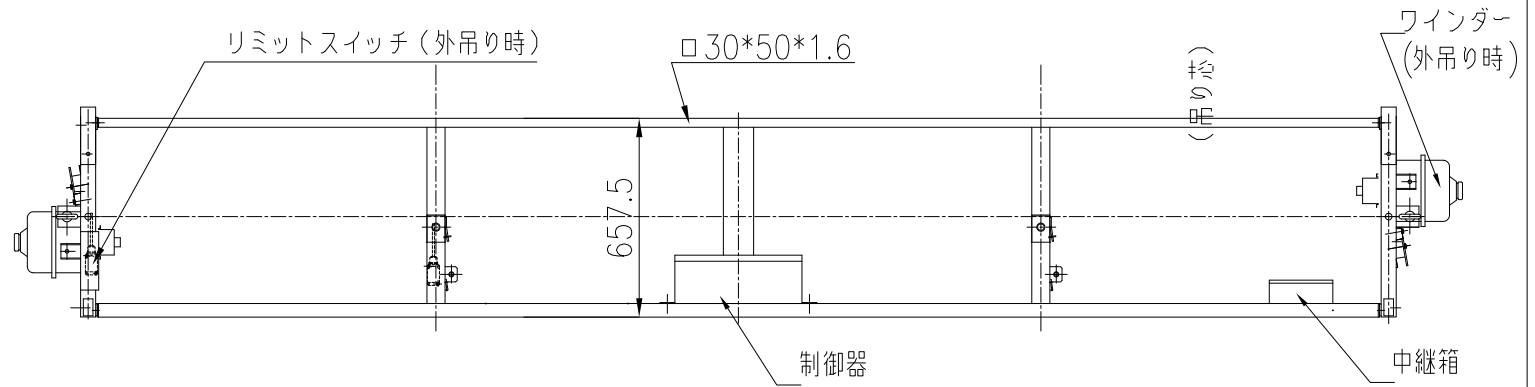
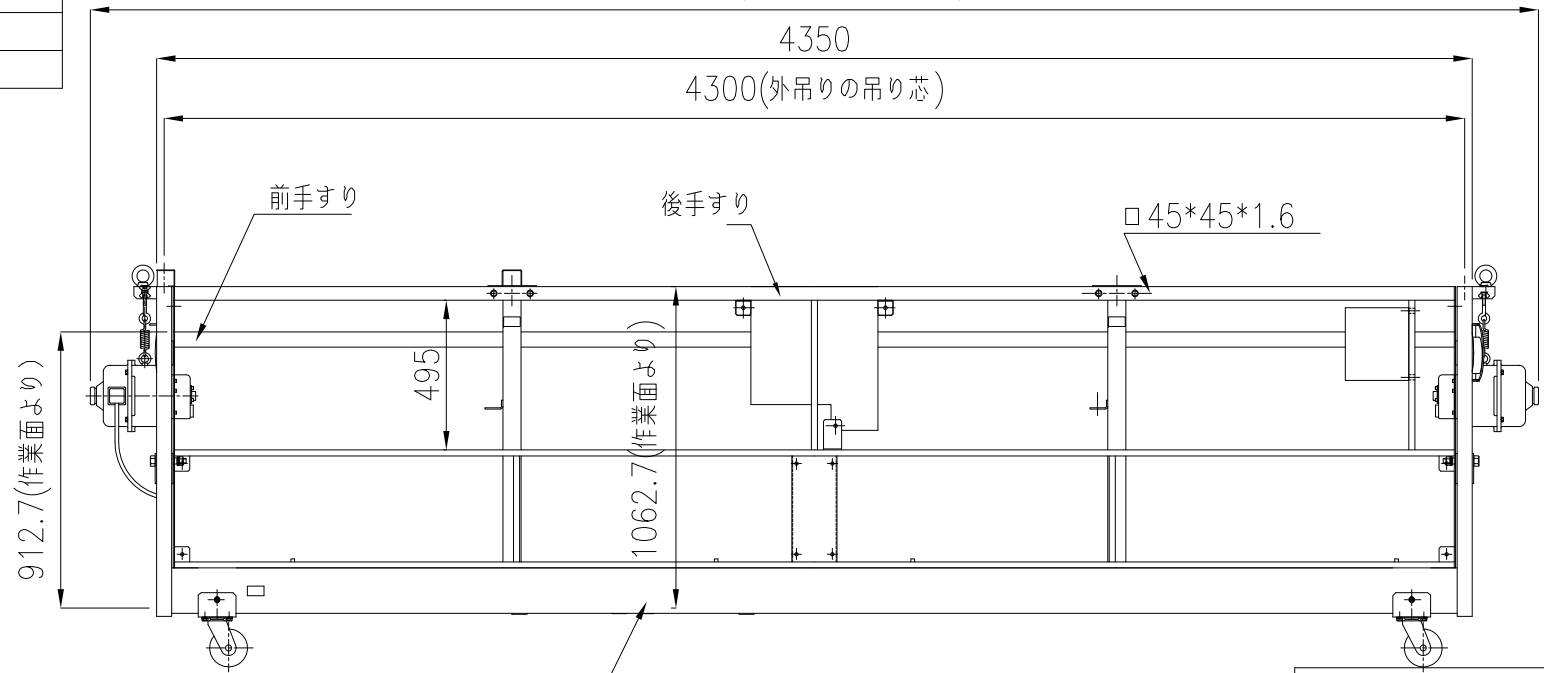


# 仕様

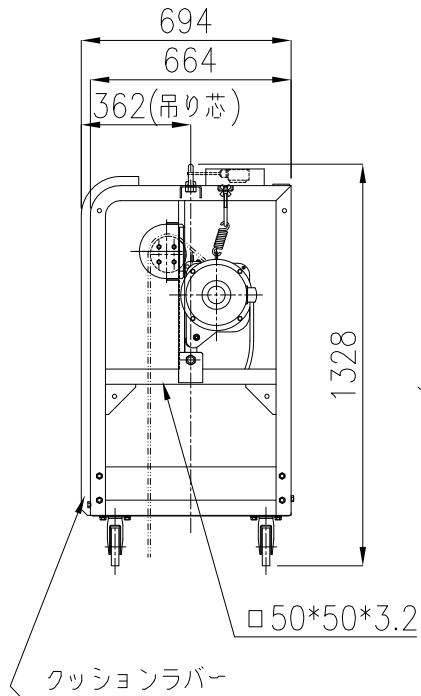
種類	デッキ型ゴンドラ
型式	MGO-430
積載重量	300 Kg
巻上速度	0.1/0.12 m/s (6/7.2 m/min)
ワイヤーロープ	φ8(4×RF-WS(40)) エンドレス
電源	AC200V 3相 50/60 Hz
モータ	0.5KW 4P×2台
ブレーキ	メカニカルブレーキ+電磁ブレーキ
自重	297 Kg
安全装置	上限リミットスイッチ
	漏電ブレーカー
	非常停止スイッチ
	停電時手動運転装置



4788(外吊りの場合の全長)



4300(外吊りの吊り芯)



150\*50\*30\*2.3  
下部フレーム

TYPE	MGO-430
NAME	ゴンドラ外形図
DRAWN NO.	027542