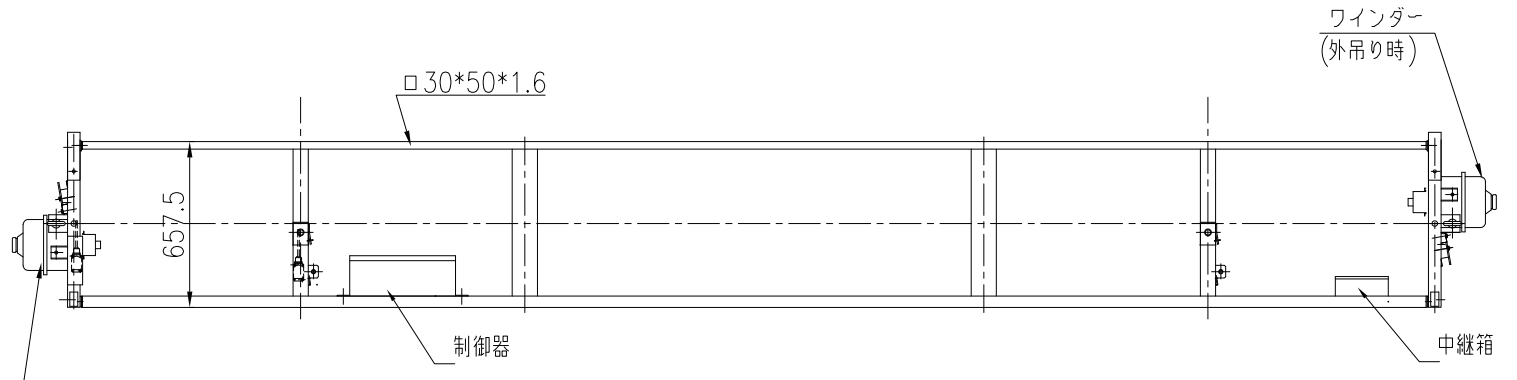


仕様

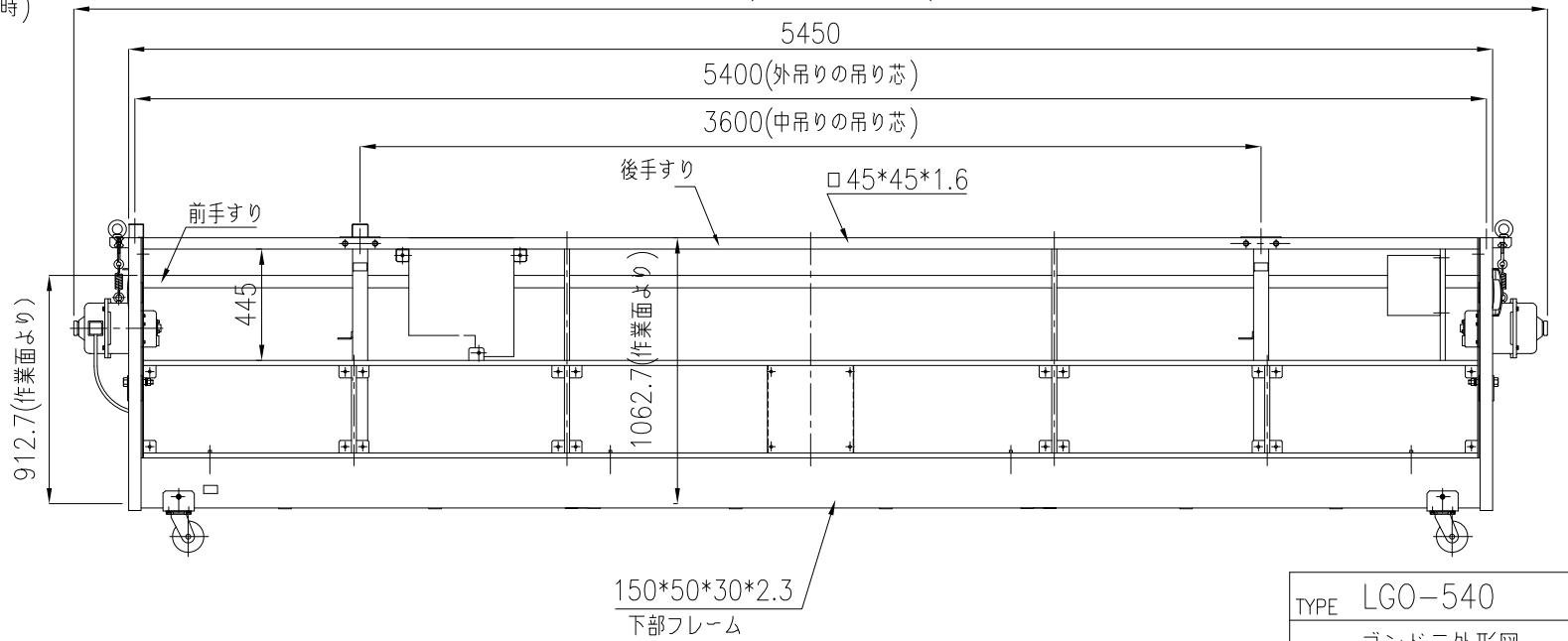
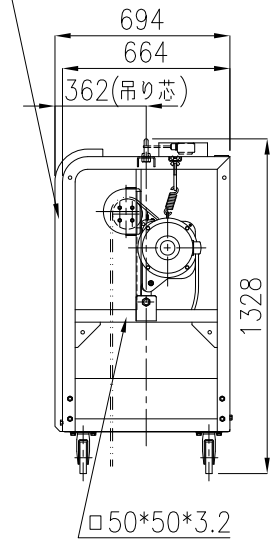
|         |                               |
|---------|-------------------------------|
| 種類      | デッキ型ゴンドラ                      |
| 型式      | LGO-540                       |
| 積載重量    | 320 Kg                        |
| 巻上速度    | 0.1/0.12 m/s<br>(6/7.2 m/min) |
| ワイヤーロープ | φ8(4×RF-WS(40)) エンドレス         |
| 電源      | AC200V 3相 50/60 Hz            |
| モータ     | 0.5KW 4P×2台                   |
| ブレーキ    | メカニカルブレーキ+電磁ブレーキ              |
| 自重      | 305 Kg                        |
| 安全装置    | 上限リミットスイッチ                    |
|         | 漏電ブレーカー                       |
|         | 非常停止スイッチ                      |
|         | 停電時手動運転装置                     |



リミットスイッチ  
(外吊り時)

5888(外吊りの場合の全長)

クッションラバー



|           |         |
|-----------|---------|
| TYPE      | LGO-540 |
| NAME      | ゴンドラ外形図 |
| DRAWN NO. | 026891  |